

R **R** **O** **O** **F** **R** **A** **C** **K** **S** **C** **O** **N**

MONTAGEANLEITUNG
F4T SINGLE BEAM T5/T6

F^{4T} SINGLE BEAM T5/T6



KOMPATIBEL MIT DER FIAMMA F40 VAN

MONTAGE: AN ALLEN FIXPUNKTEN, AUCH UNTER DEN MARKISENHALTERN

VERWENDUNG: DACHBOXEN, SOLAR, SUP, ETC.

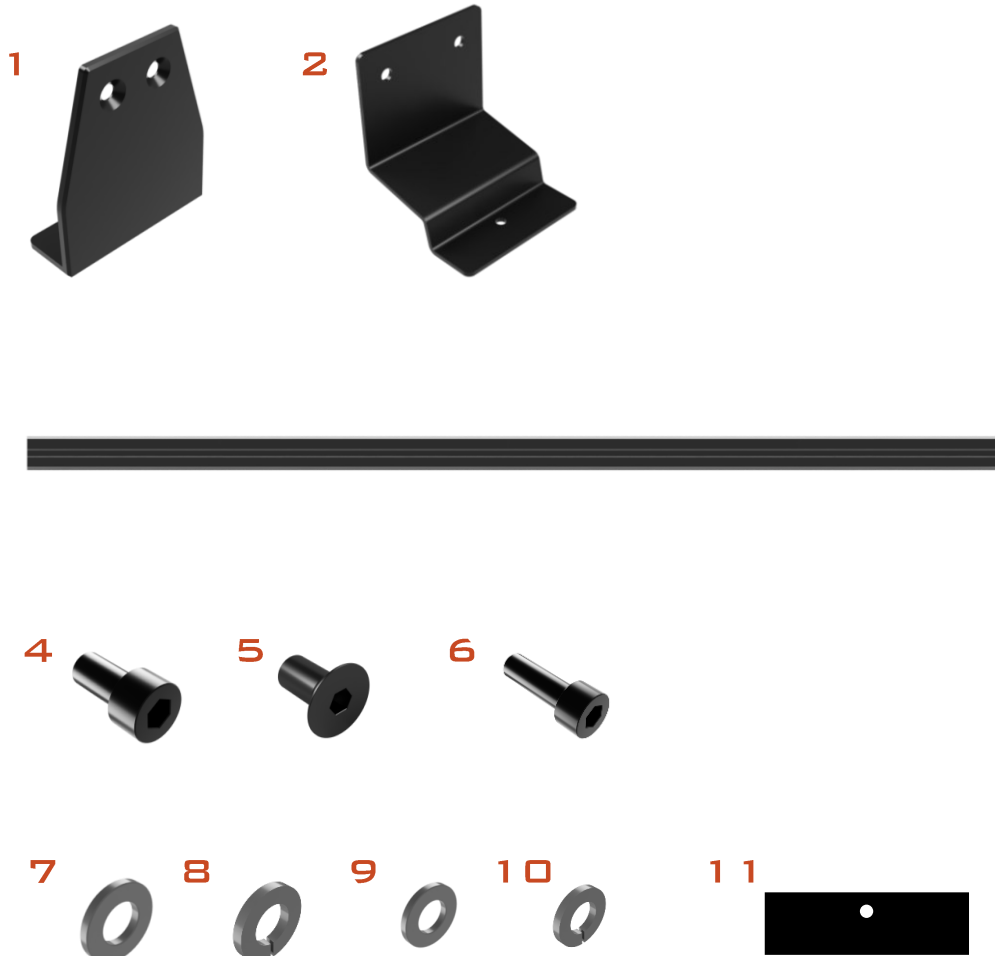
BELASTBARKEIT: 125KG (STATISCH/PAAR*)

LADUNGSSICHERUNG:

MITTELS NUTENSTEINE M4-M8 Z.B. FÜR RINGSCHRAUBEN

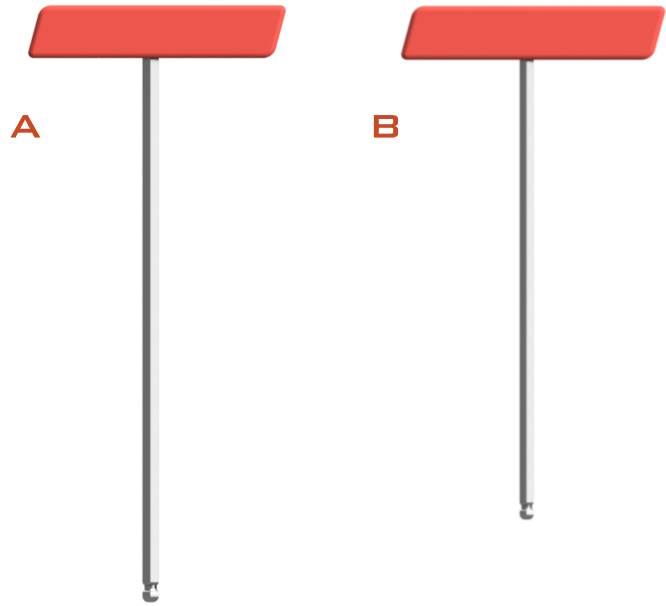


EINZELTEILE



1	HALTER FAHRERSEITE	(1x)
2	HALTER BEIFAHRERSEITE	(1x)
3	QUERSTREBE	(1x)
4	ZYLINDERKOPFSCHRAUBE M8X35	(2x)
5	SENKSCBRAUBE M8X35	(2x)
6	ZYLINDERKOPFSCHRAUBE M6X25	(2x)
7	UNTERLEGSCHHEIBE M8	(2x)
8	FEDERRING M8	(2x)
9	UNTERLEGSCHHEIBE M6	(2x)
10	FEDERRING M6	(2x)
11	GUMMIDICHTUNG	(2x)

WERKZEUG

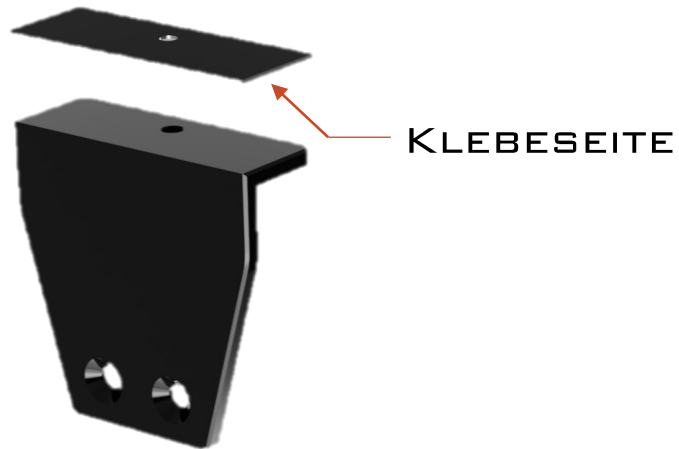


- A INNENSEHSEKANTSCHLÜSSEL SW6 MIT T-GRIFF*
- B INNENSEHSEKANTSCHLÜSSEL SW5 MIT T-GRIFF*
- C INNENSEHSEKANT WINKELSCHLÜSSEL SW5*
- D SCHRAUBENSICHERUNG MITTELFEST*

*NIGHT IM LIEFERUMFANG ENTHALTEN.

SCHRITT 1

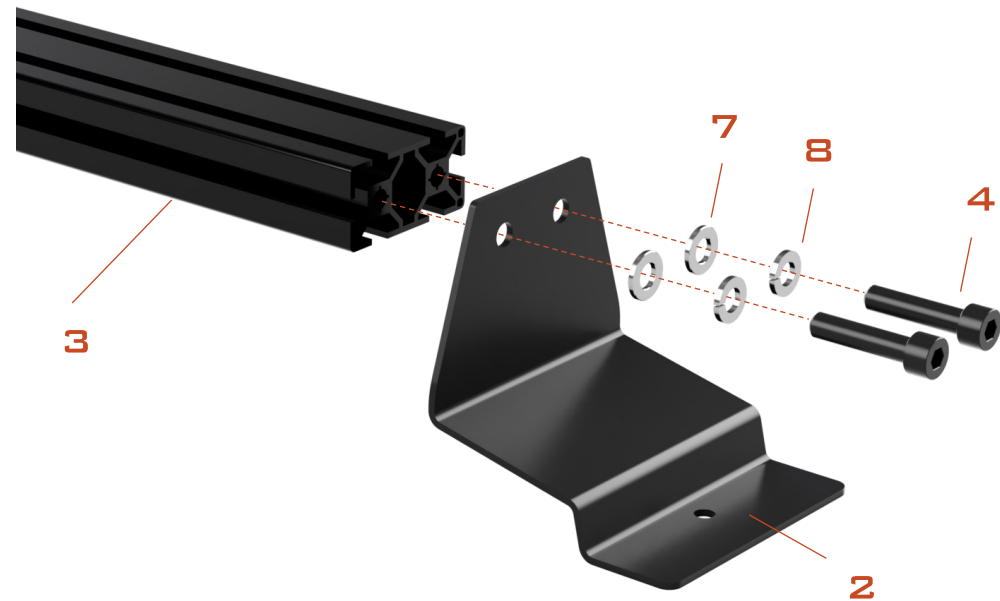
GUMMIDICHTUNG HALTER



- 1.) ZIEHEN SIE DEN KLEBESTREIFEN VON DER GUMMIDICHTUNG UND KLEBEN SIE DIESE UNTER DEN HALTER. ACHTEN SIE DARAUF, DASS SICH DIE BOHRUNG IM HALTER UND DAS LOCH IN DER DICHTUNG ÜBERDECKEN. UM DAS LOCH IM GUMMISTREIFEN UND DIE BOHRUNG IM HALTER ZU ZENTRIEREN, KÖNNEN SIE EINE DER BEILIEGENDEN SCHRAUBEN (6) VERWENDEN.

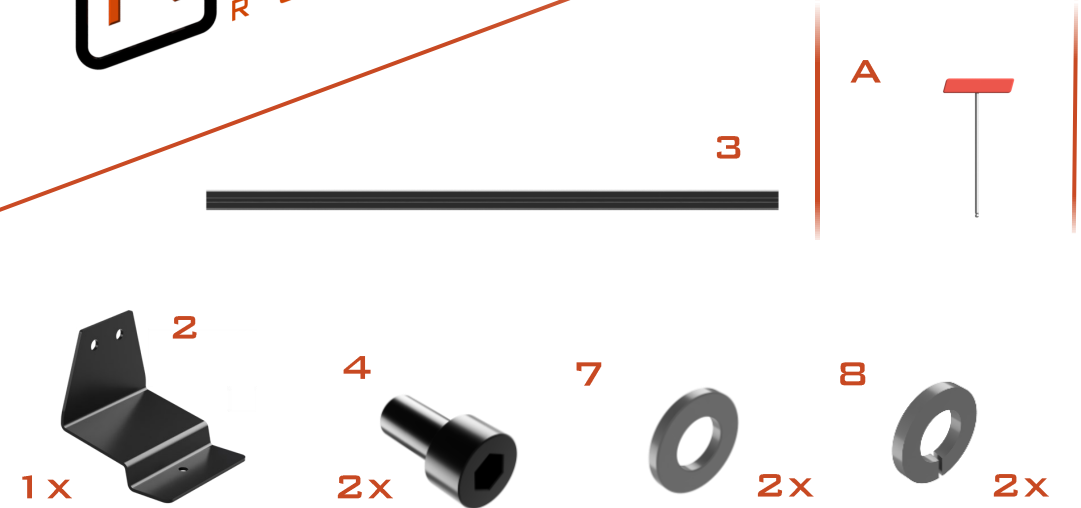
SCHRITT 2

HALTER BEIFAHRERSEITE



ANZUGSMOMENT: MAX. 12NM

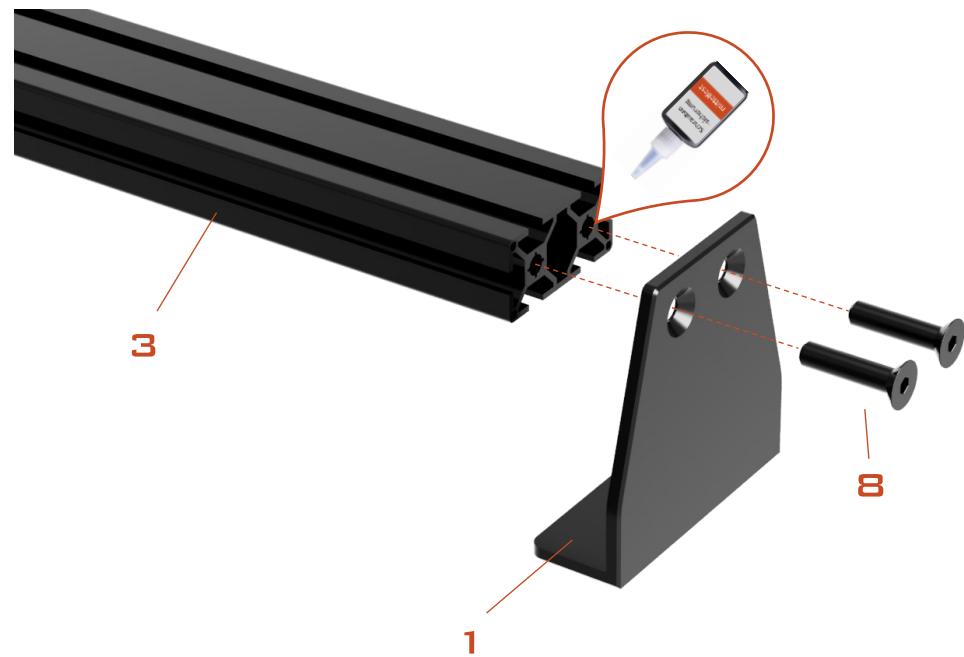
ROOCON
ROOF RACKS



2.) SCHRAUBEN SIE DIE ZYLINDERKOPFSCHRAUBEN (4) IN DIE STIRNSEITIGEN GEWINDE DER QUERSTREBEN (3). ACHTEN SIE DABEI AUF DIE KORREKTE REIHENFOLGE VON FEDERRING (8) UND UNTERLEGSSCHEIBE (7).

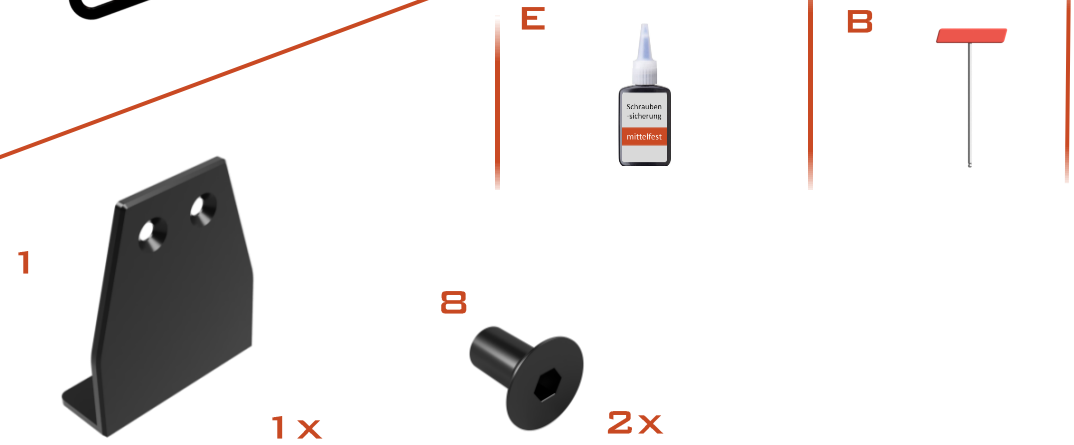
SCHRITT 3

HALTER FAHRERSEITE



ANZUGSMOMENT: MAX. 12NM

ROOCON
ROOF RACKS



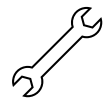
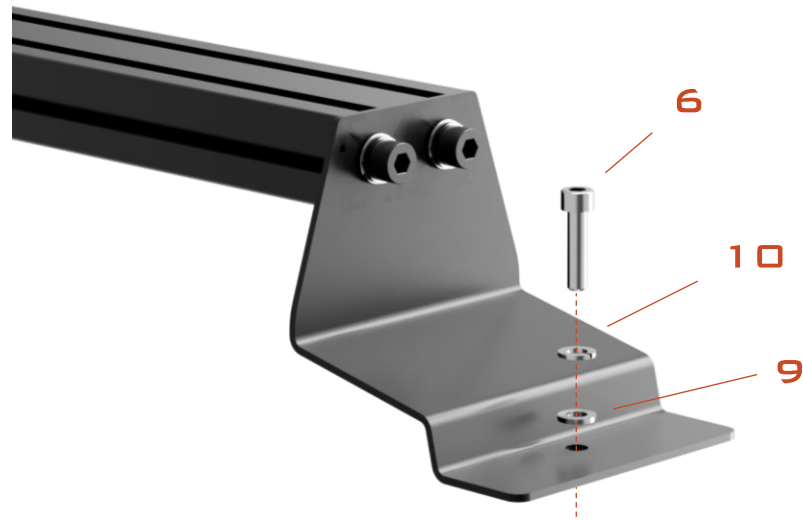
3.) BENETZEN SIE DAS GEWINDE IN DEN QUERSTREBEN MIT SCHRAUBENSICHERUNG.

SCHRAUBEN SIE DIE SENKSCHRAUBEN IN DIE STIRNSEITIGEN GEWINDE DER QUERSTREBEN.

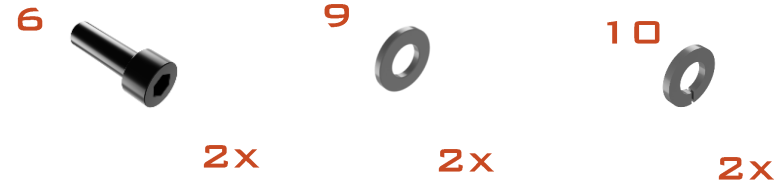
SCHRITT 4

MONTAGE DACH

ROOCON
ROOF RACKS



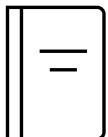
ANZUGSMOMENT: MAX. 4NM



4.) VERSCHRAUBEN SIE DEN TRÄGER AN DEN GEWÜNSCHTEN FIXPUNKTEN MIT DEM DACH. VERWENDEN SIE DAFÜR DIE M6 ZYLINDERKOPFSCHRAUBEN (6). ACHTEN SIE DABEI AUF DIE KORREKTE REIHENFOLGE VON FEDERRING (8) UND UNTERLEGSSCHEIBE (7).



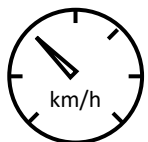
HINWEISE



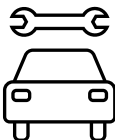
HALTEN SIE SICH AN DIE
AUFBAURICHTLINIE DES
FAHRZEUGHERSTELLERS.



PRÜFEN SIE VOR DEM FAHRTANTRITT DEN
DACHTRÄGER AUF KORREKTEN UND
FESTEN SITZ AUF DEM DACH.



PASSEN SIE IHRE FAHRWEISE BEI
VERWENDUNG DER DACHTRÄGER
ENTSPRECHEND AN!



PRÜFEN SIE REGELMÄSSIG DIE
SCHRAUBENVERBINDUNGEN UND ZIEHEN
SIE DIESE BEI BEDARF NACH.



ACHTEN SIE AUF SACHGEMÄSSE UND
AUSREICHENDE LADUNGSSICHERUNG.



ROOCON ROOF RACKS
INHABER: SEBASTIAN PIETRUSCHKA
WIENER STRASSE 75
48145 MÜNSTER

I: WWW.ROOCON.DE
E: INFO@ROOCON.DE
T: 01726843729



ROOCON 2023

