



MONTAGEANLEITUNG  
F4T FULL CAB

# F<sup>4T</sup> FULL CAB

**R**OOOCON  
R O O F R A C K S



KOMPATIBEL MIT DER FIAMMA F40 VAN

MONTAGE: AN ALLE FIXPUNKTEN, AUCH UNTER DEN MARKISENHALTERN

VERWENDUNG: DACHTERRASSE, DACHZELTE, DACHBOXEN, SOLAR

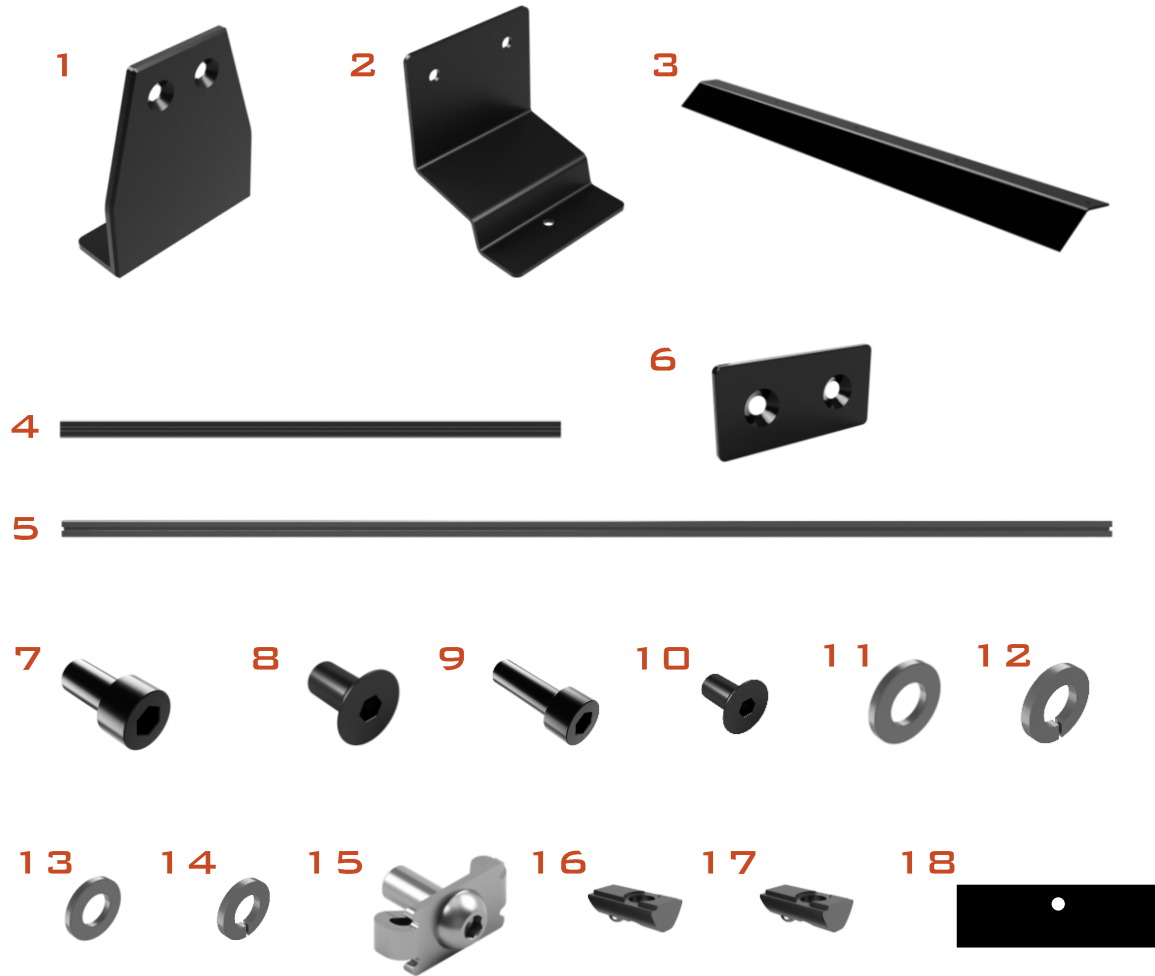
BELASTBARKEIT: 400KG (STATISCH\*)

LADUNGSSICHERUNG:  
MITTELS NUTENSTEINE M4-M8 Z.B. FÜR RINGSCHRAUBEN



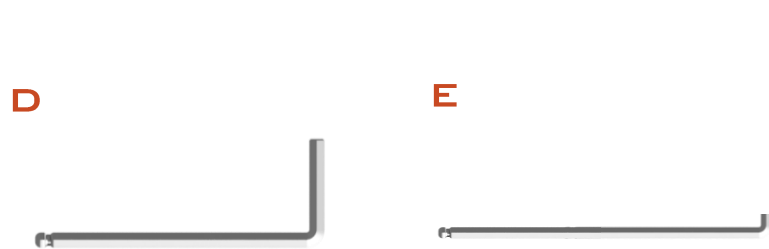
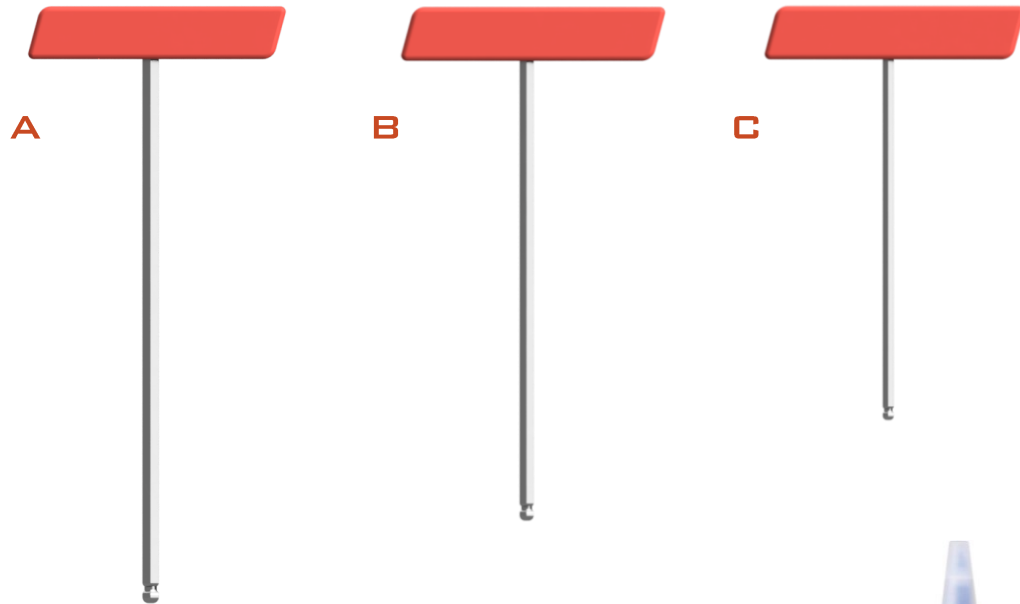
F4T FULL CAB 

# EINZELTEILE



1	HALTER FAHRERSEITE	(4x)
2	HALTER BEIFAHRERSEITE	(4x)
3	WINDABWEISER	(1x)
4	QUERSTREBE 1250MM	(6x)
5	LÄNGSSTREBE 2500MM	(2x)
6	LASCHE 80X40	(8x)
7	ZYLINDERKOPFSCHRAUBE M8X16	(8x)
8	SENKSCHRAUBE M8X16	(8x)
9	ZYLINDERKOPFSCHRAUBE M6X25	(8x)
10	SENKSCHRAUBE M6X12	(5x)
11	UNTERLEGSCHIBE M8	(8x)
12	FEDERRING M8	(8x)
13	UNTERLEGSCHIBE M6	(8x)
14	FEDERRING M6	(8x)
15	VERBINDER FÜR QUERSTREBE	(12x)
16	NUTENSTEIN M8	(28x)
17	NUTENSTEIN M6	(5x)
18	GUMMIDICHTUNG	(8x)

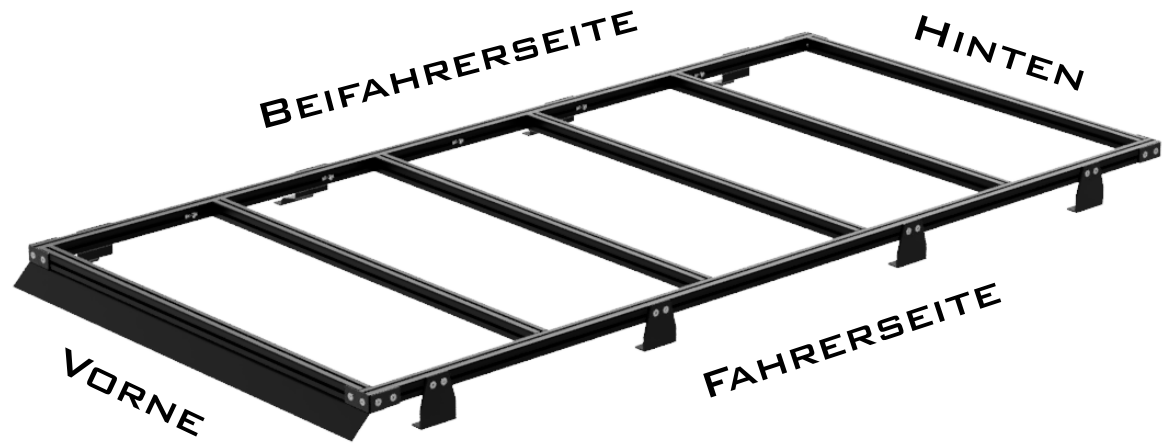
# WERKZEUG



- A INNENSECKSKANTSCHLÜSSEL SW6 MIT T-GRIFF\*
- B INNENSECKSKANTSCHLÜSSEL SW5 MIT T-GRIFF\*
- C INNENSECKSKANTSCHLÜSSEL SW4 MIT T-GRIFF\*
- D INNENSECKSKANT WINKELSCHLÜSSEL SW5\*
- F INNENSECKSKANT SW3 (FÜR DIE SICHERUNGSSCHRAUBEN DER FIAMMA F40)
- G SCHRAUBENSICHERUNG MITTELFEST\*

\*ALTERNATIV KANN AUCH EIN LANGER WINKELSCHLÜSSEL VERWENDET WERDEN. DAS WERKZEUG IST NICHT IM LIEFERUMFANG ENTHALTEN.

# BEZÜGE



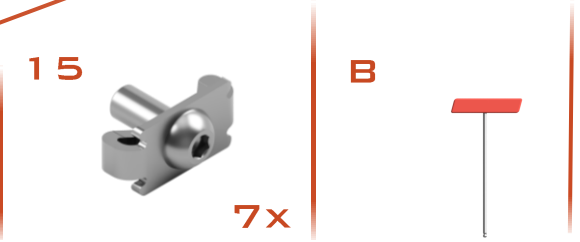
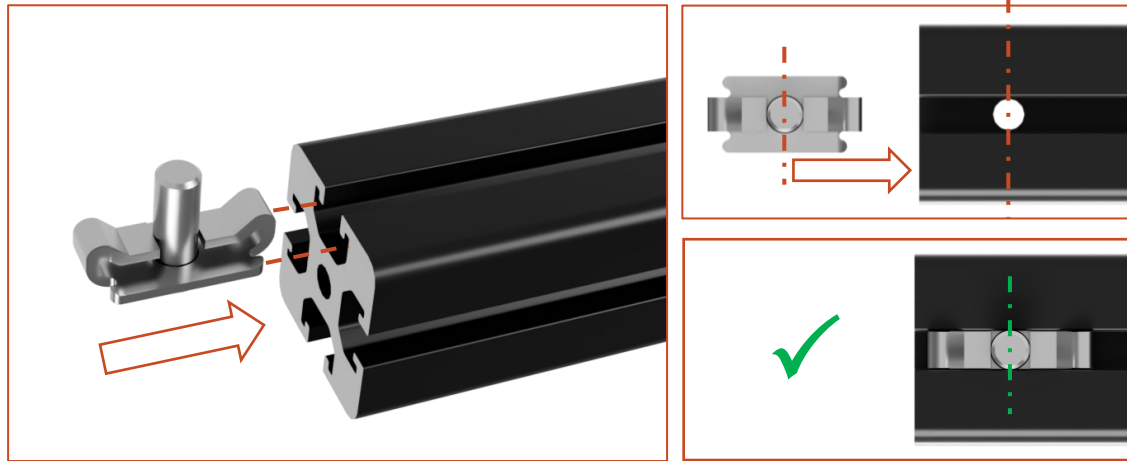
IN DIESER ANLEITUNG WERDEN FÜR DIE BESCHREIBUNG DER POSITIONEN DIE IM BILD DARGESTELLTEN BEGRIFFE VERWENDET.

DIE POSITIONSBEZEICHNUNGEN DIENEN ZUR ORIENTIERUNG WÄHREND DER MONTAGE.

# SCHRITT 1

## LÄNGSTRÄGER FAHRERSEITE

**ROOCON**  
ROOF RACKS

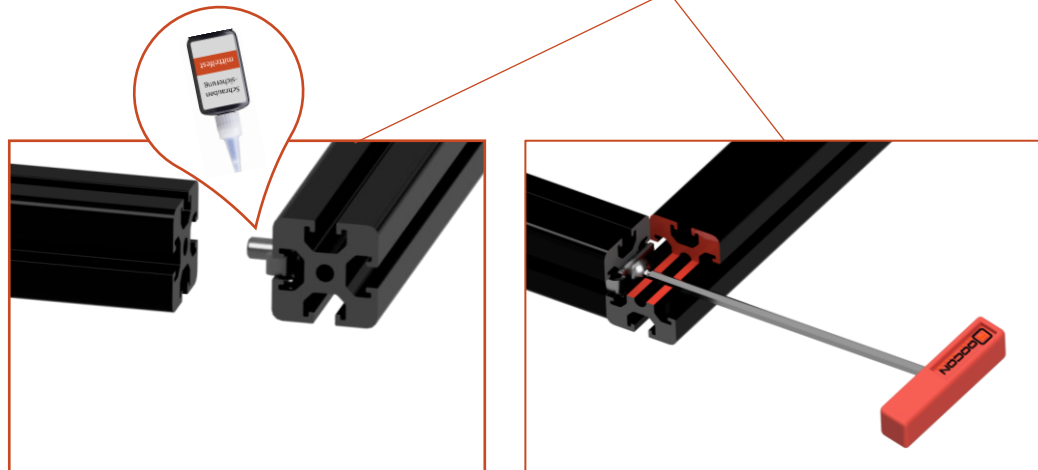
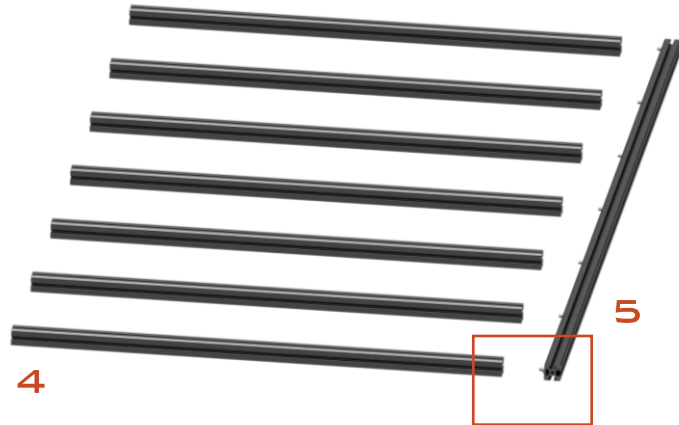


- 1.) SCHIEBEN SIE DIE 7 VERBINDER (15) IN DIE NUT DES LÄNGSPROFILS, DIE MIT 7 BOHRUNGEN VERSEHEN SIND
- 2.) SCHIEBEN SIE DIE VERBINDER BIS ZU DEN BOHRUNGEN, SODASS JEDER VERBINDER EINE BOHRUNG VERDECKT.

# SCHRITT 2

## QUERTRÄGER

**R**OOOCON  
R O O F R A C K S



G



B



4



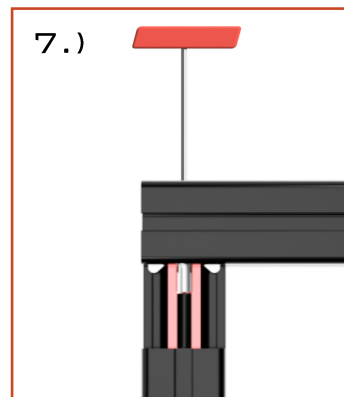
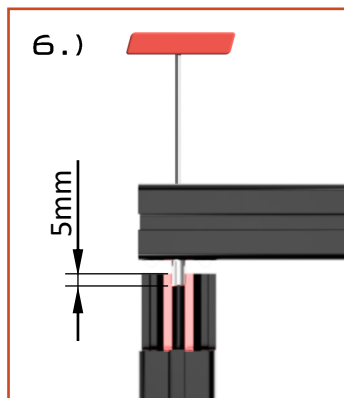
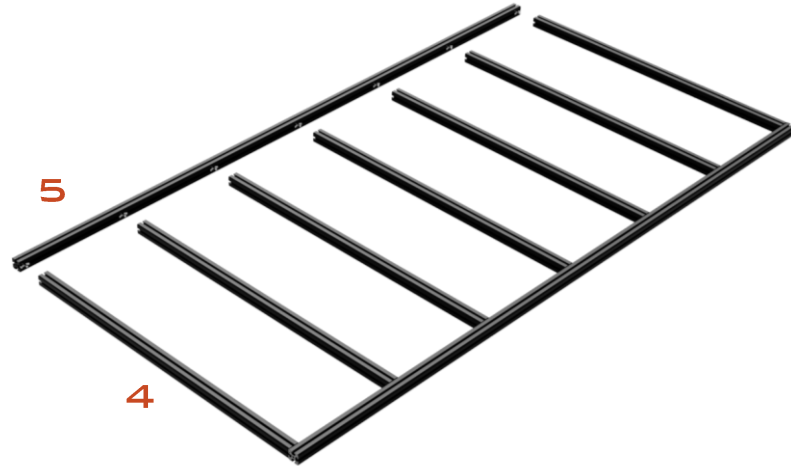
7x

- 3.) BRINGEN SIE 2-3 TROPFEN SCHRAUBENSICHERUNG AUF DIE SCHRAUBEN DES VERBINDER AUF
- 4.) STECKEN SIE DEN INNENSECHSKANTSCHLÜSSEL DURCH DIE BOHRUNG IM LÄNGSTRÄGER (5) IN DIE SCHRAUBE DES VERBINDER (15)
- 5.) VERSCHRAUBEN SIE DEN VERBINDER (15) MIT DEM QUERTRÄGER (4)

F4T FULL CAB 

# SCHRITT 3

## LÄNGSTRÄGER BEIFAHRENERSEITE

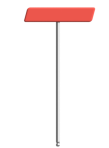


**R**OOOCON  
R O O F R A C K S

G



B



5



6.) VERSCHRAUBEN SIE DIE VERBINDER (15) DES 2. LÄNGSTRÄGER MIT DEM QUERTRÄGER (4) WIE IN SCHRITT 2. GEHEN SIE HIERBEI SCHRITTWEISE VOR UND VERSCHRAUBEN SIE JEDEN VERBINDER ZUNÄCHST 5MM MIT DEM JEWEILIGEN QUERTRÄGER (4). SCHRAUBEN SIE ALLE WEITEREN VERBINDER AUCH UM 5MM IN DAS GEWINDE.

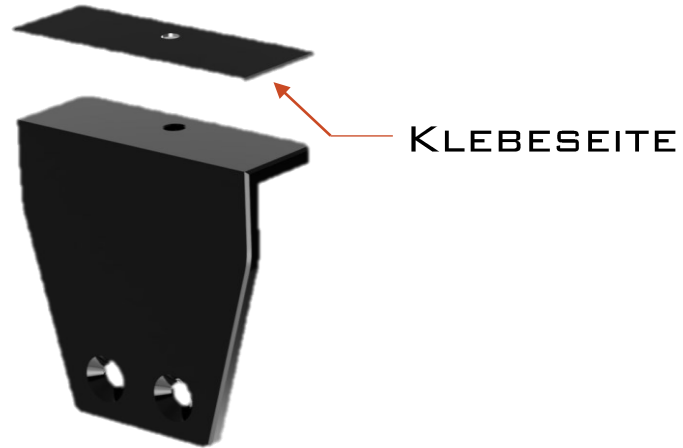
7.) WIEDERHOLEN SIE DIESEN SCHRITT BIS ALLE VERBINDER FEST VERSCHRAUBT SIND. DURCH DIESES SCHRITTWEISE FESTZIEHEN WIRD VERHINDERT, DASS SICH LÄNGSTRÄGER UND VERBINDER VERKANTEN.

F4T FULL CAB 



# SCHRITT 4

## GUMMIDICHTUNG HALTER



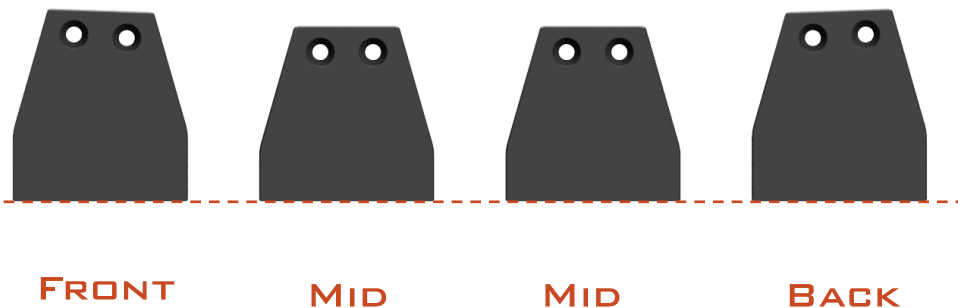
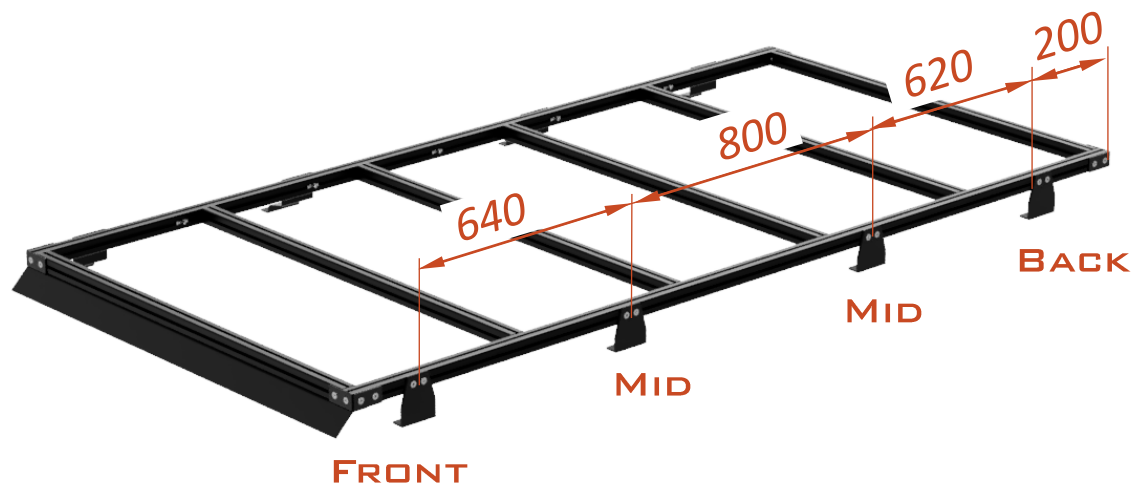
**R**OOOCON  
R O O F R A C K S



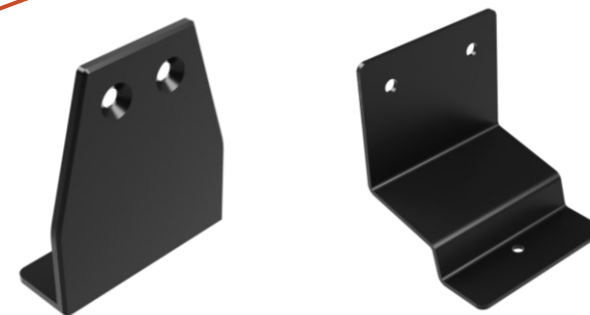
8.) ZIEHEN SIE DEN KLEBESTREIFEN VON DER GUMMIDICHTUNG UND KLEBEN SIE DIESE UNTER DEN HALTER. ACHTEN SIE DARAUF, DASS SICH DIE BOHRUNG IM HALTER UND DAS LOCH IN DER DICHTUNG ÜBERDECKEN. UM DAS LOCH IM GUMMISTREIFEN UND DIE BOHRUNG IM HALTER ZU ZENTRIEREN, KÖNNEN SIE EINE DER BEILIEGENDEN SCHRAUBEN (9) VERWENDEN.

# SCHRITT 5

## HALTER FAHRERSEITE



**R**OOOCON  
R O O F R A C K S



### INFORMATION:

VON DEN HALTERN SOWOHL AUF DER FAHRERSEITE (1) ALS AUCH AUF DER BEIFAHRESEITE (2) GIBT ES 3 VARIANTEN: FRONT, MID, BACK. DIE HALTER SIND ENTSPRECHEND MARKIERT. BITTE ACHTEN SIE DARAUF, DASS DIE HALTER AN DER KORREKTEN POSITION GEMÄSS DEM BILD MONTIERT WERDEN.

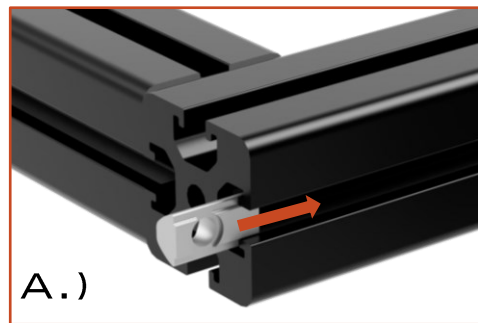
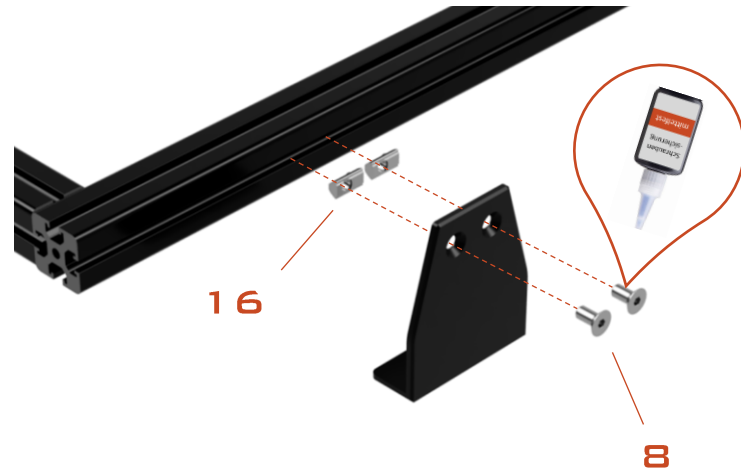
UM NACH DEM ZUSAMMENBAU DIE MONTAGE AUF DEM DACH ZU ERLEICHTERN, MONTIEREN SIE DIE HALTER MÖGLICHST MIT DEM IM BILD ANGEGEBENEN ABSTAND.

F4T FULL CAB 

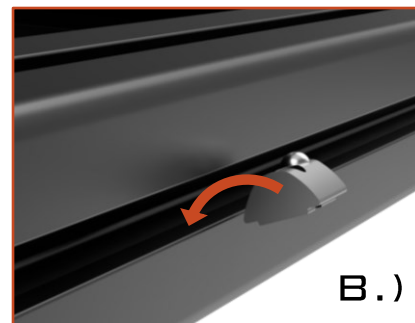
# SCHRITT 5

## HALTER FAHRERSEITE

**R**OOOCON  
R O O F R A C K S



A.)



B.)



4x

G



B



8



8x

16



8x

9.) FÜHREN SIE DIE NUTENSTEINE IN DIE NUT EIN

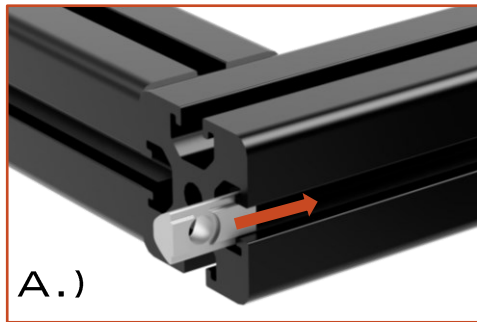
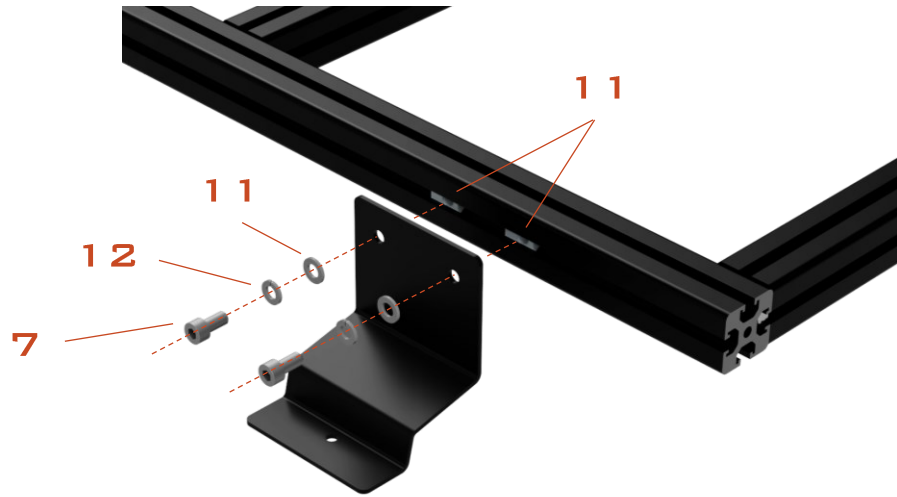
A.) DURCH EINSCHIEBEN IN EIN OFFENES ENDE DES PROFILS

B.) DURCH KIPPEN IN DIE NUT (WENN BSPW. DIE ENDEN  
VERSCHLOSSEN SIND ODER DIE POSITION DES NUTENSTEINS  
WEIT VOM OFFENEN ENDE ENTFERNT IST

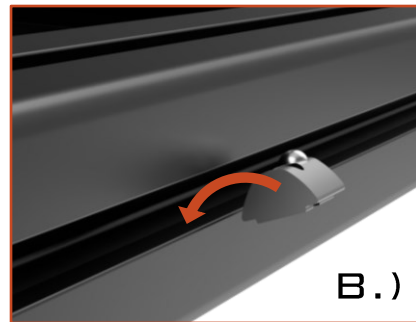
10.) BRINGEN SIE 2-3 TROPFEN SCHRAUBENSICHERUNG AUF DIE  
SCHRAUBEN DES VERBINDERS AUF UND VERSCHRAUBEN SIE DIE  
HALTER MIT JE 2 NUTENSTEINEN (16). ZIEHEN SIE DIE SCHRAUBEN  
ZUNÄCHST NUR LEICHT AN, UM BEI DER MONTAGE AUF DEM DACH  
DIE POSITION DES HALTERS EINFACHER KORRIGIEREN ZU KÖNNEN.

# SCHRITT 6

## HALTER BEIFAHRERSEITE

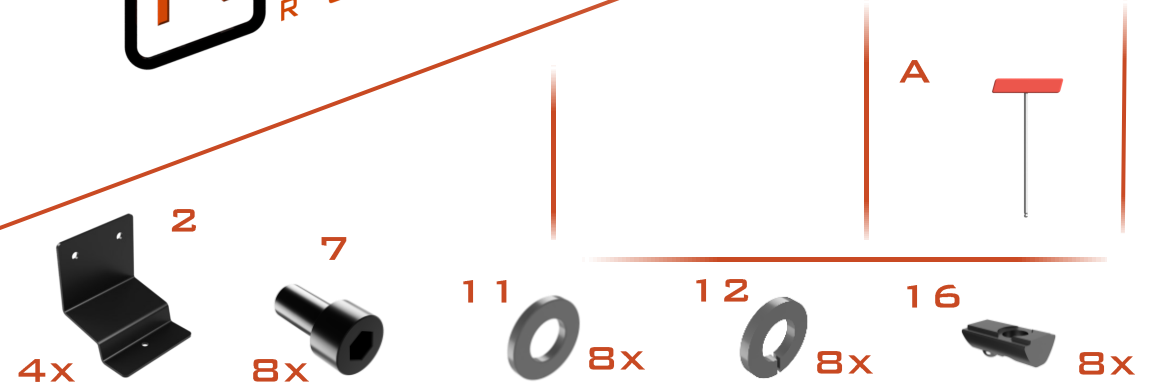


A.)



B.)

**R**OOOCON  
R O O F R A C K S



1 1.) GEHEN SIE BEI DER MONTAGE DER NUTENSTEINE A.)/B.) UND DER HALTER (2) WIE IN SCHRITT 5 VOR.

BEACHTEN SIE DIE POSITIONEN UND ABSTÄNDE DER HALTER (2)

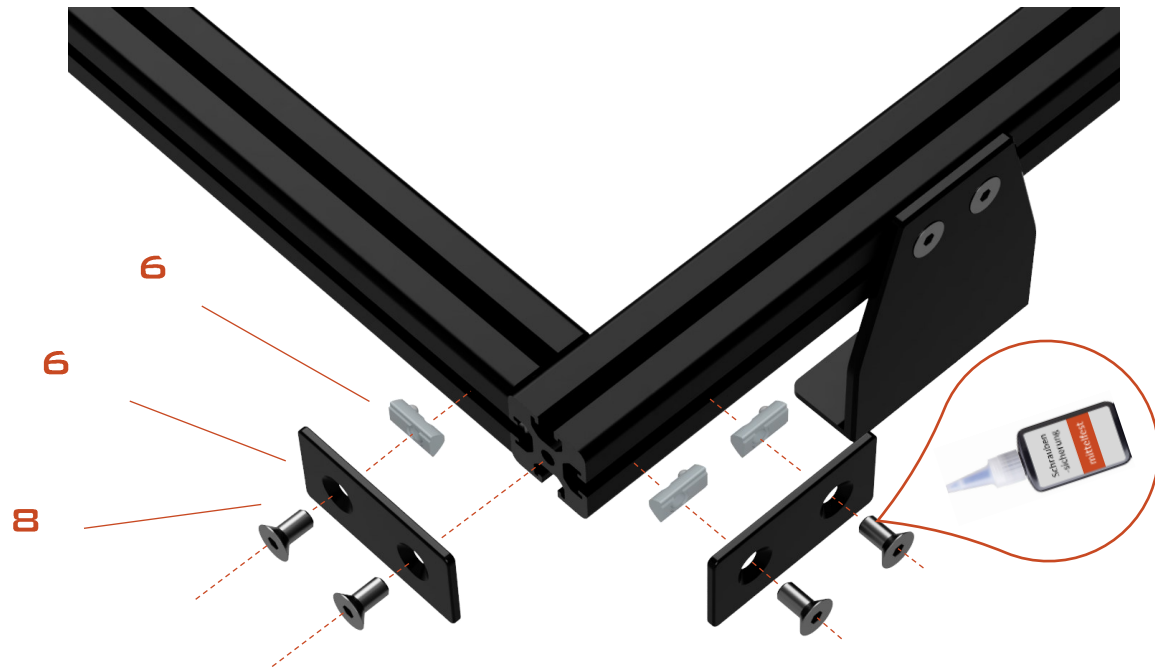
BEACHTEN SIE AUSSERDEM DIE REIHENFOLGE DER UNTERLEGSCHLEIBE (1 1) UND DES FEDERRINGES (1 2).

POSITIONIEREN SIE DIE HALTER MIT DEN ABSTÄNDEN WIE AUF SEITE 10 DARGESTELLT. ZIEHEN SIE DIE SCHRAUBEN ZUNÄCHST NUR LEICHT AN, UM BEIDER MONTAGE AUF DEM DACH DIE POSITION DES HALTERS EINFACHER KORRIGIEREN ZU KÖNNEN.

# SCHRITT 7

## ECKVERBINDER

**R**OOOCON  
R O O F R A C K S



6



8x

8



8x

12



8x

G



B

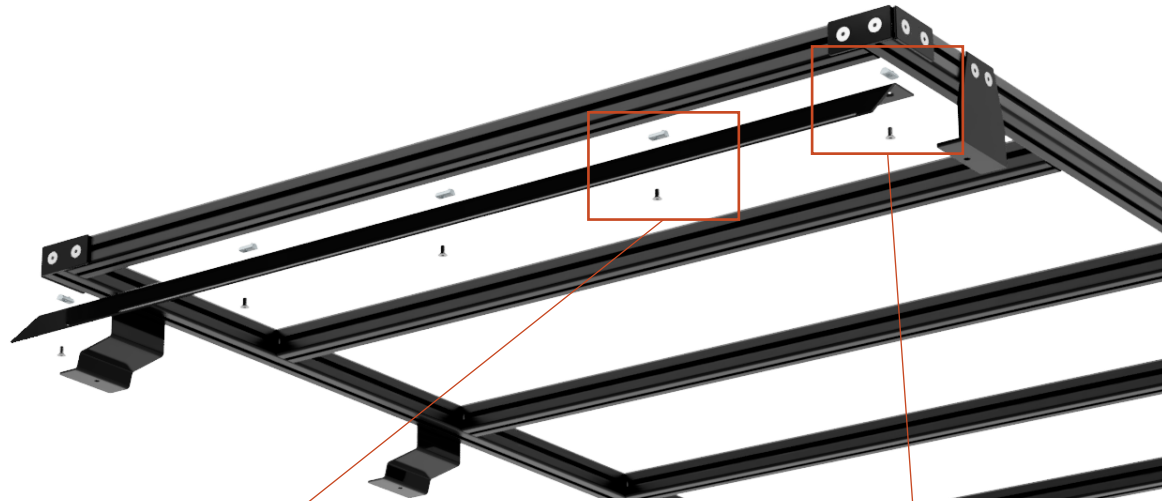


12.) BEFESTIGEN SIE DIE ECKVERBINDER MIT JE 3 NUTENSTEINEN (12) UND 4 SCHRAUBEN (8). FÜHREN SIE DIE NUTENSTEINE WIE AUF DEN VORHERIGEN SEITEN BESCHRIEBEN IN DIE NUT EIN. 3 DER SCHRAUBEN (8) WERDEN MIT DEN NUTENSTEINEN VERSCHRAUBT. DIE 4. SCHRAUBE WIRD IN DAS STIRNSEITIGE GEWINDE IM PROFIL GESCHRAUBT. VERWENDEN SIE FÜR ALLE SCHRAUBEN DIE SCHRAUBENSICHERUNG

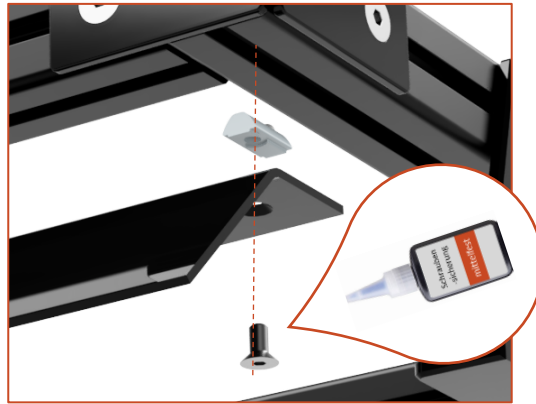
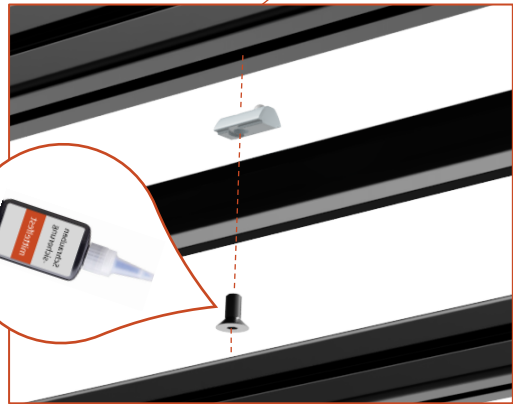
# SCHRITT 8

## WINDABWEISER

**R**OOOCON  
R O O F R A C K S

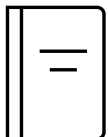


13.) DER WINDABWEISER WIRD VON UNTEN MIT DEN PROFILEN VERSCHRAUBT. FÜHREN SIE DAFÜR DIE NUTENSTEINE (17) AN DEN ENTSPRECHENDEN POSITIONEN IN DIE PROFILE EIN. DIE BEIDEN ÄUSSEREN NUTENSTEINE WERDEN IN DIE LÄNGSTRÄGER MONTIERT, DIE 3 MITTLEREN NUTENSTEINE IN DEN VORDEREN QUERTRÄGER





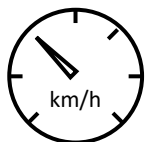
# HINWEISE



HALTEN SIE SICH AN DIE  
AUFBAURICHTLINIE DES  
FAHRZEUGHERSTELLERS



PRÜFEN SIE VOR DEM FAHRTANTRITT DEN  
DACHTRÄGER AUF KORREKTEN UND  
FESTEN SITZ AUF DEM DACH.



PASSEN SIE IHRE FAHRWEISE BEI  
VERWENDUNG DER DACHTRÄGER  
ENTSPRECHEND AN!



PRÜFEN SIE REGELMÄSSIG DIE  
SCHRAUBENVERBINDUNGEN UND ZIEHEN  
SIE DIESE BEI BEDARF NACH



ACHTEN SIE AUF SACHGEMÄSSE UND  
AUSREICHENDE LADUNGSSICHERUNG.



ROOCON ROOF RACKS  
INHABER: SEBASTIAN PIETRUSCHKA  
WIENER STRASSE 75  
48145 MÜNSTER

I: [WWW.ROOCON.DE](http://WWW.ROOCON.DE)  
E: [INFO@ROOCON.DE](mailto:INFO@ROOCON.DE)  
T: 01726843729



F4T FULL CAB 